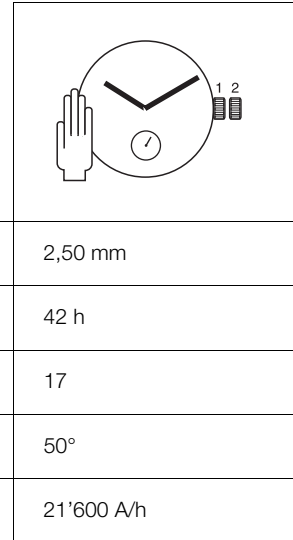




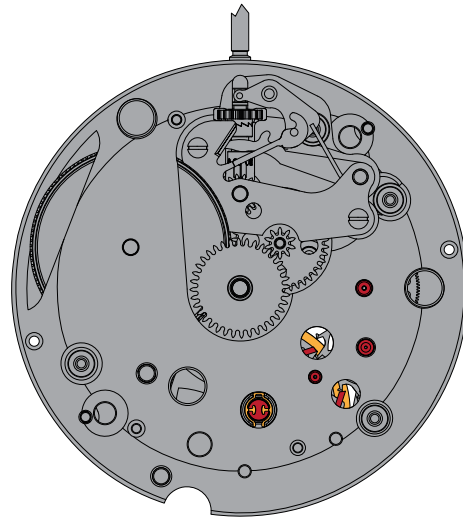
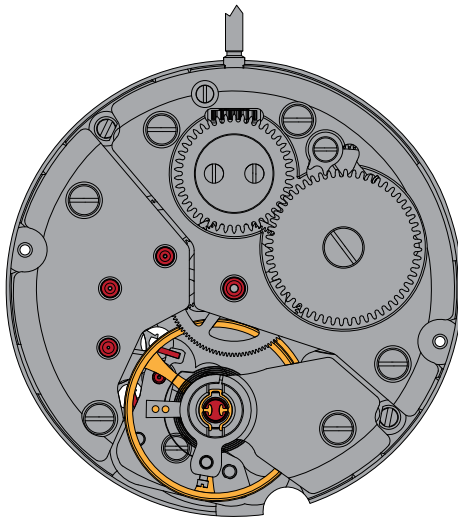
10 1/2<sup>'''</sup> ETA 7001

CT 7001 FDE 289015 05 11.11.2011

10 1/2<sup>'''</sup> Ø 23,30 mm



Hauteur sur mouvement	Höhe auf Werk	Movement height	2,50 mm
Réserve de marche	Gangreserve	Running time	42 h
Nombre de rubis	Anzahl Rubine	Number of jewels	17
Angle de levée du balancier	Hebungswinkel der Unruh	Angle lift of balance	50°
Fréquence	Frequenz	Frequency	21'600 A/h



Les travaux de réparation et de révision ne doivent être effectués que par du personnel dûment formé.  
Reparatur- und Revisionsarbeiten dürfen nur von ausgebildetem Fachpersonal ausgeführt werden.  
The repair and reconditioning work must only be performed by properly trained personnel.



## Informations générales



**Avant** de démarrer les travaux, veuillez svp étudier attentivement cette "Communication technique".



La protection des yeux est obligatoire pour toutes les interventions / tous les travaux sur le mouvement!



ETA SA décline toute responsabilité en cas de dommages du non respect de cette "Communication technique".

## Exigences en matière de protection de l'environnement



**Les dispositions légales en matière de traitement et d'élimination des déchets doivent être respectées lors de toutes les interventions / tous les travaux sur les mouvements!**

En particulier, les produits de graissage et de nettoyage néfastes pour l'environnement doivent être éliminés selon les règles!



Les **substances de nature à polluer l'eau** doivent être entreposées, transportées, récupérées et éliminées dans des récipients adéquats.

**Elles ne doivent en aucun cas polluer le sol ou être évacuées dans les réseaux de canalisation!**

## Explication des symboles



**Attention! Risque de dégât matériel!**

Ci-après quelques instructions à suivre obligatoirement pour éviter tout dégât matériel!

## Allgemeine Informationen



Diese "Technische Mitteilung" ist **vor** dem Beginn der Arbeiten genauestens zu studieren.



Für sämtliche Arbeiten am und mit dem Uhrwerk ist ein Augenschutz obligatorisch!



Für Schäden, welche durch Nichtbeachtung dieser "Technischen Mitteilung" entstehen, haftet die ETA SA nicht.

## Umweltschutz-Vorschriften



**Bei allen Arbeiten am und mit dem Uhrwerk sind die gesetzlichen Vorschriften zur ordnungsgemässen Verwertung und Beseitigung der Abfälle einzuhalten!**

Insbesondere sind umweltgefährdende Schmier- und Reinigungsmittel ordnungsgemäss zu entsorgen!



**Wassergefährdende Stoffe** müssen in geeigneten Behältern aufbewahrt, transportiert, aufgefangen und entsorgt werden.

**Diese dürfen nicht den Boden belasten oder in die Kanalisation gelangen!**

## Symbolerklärung



**Achtung! Gefahr von Sachschäden!**

Hier folgen wichtige Hinweise, die zur Vermeidung von Sachschäden unbedingt beachtet werden müssen!

## General information



**Before** starting work, please study this "Technical communication" carefully.



Eye protection is obligatory for all operations / work on the movement!



ETA SA disclaims any liability in case of damage arising from failure to observe this "Technical communication".

## Environmental protection requirements



**The legal provisions relating to waste handling and disposal must be observed in all operations / work on the movement!**

In particular, lubricating and cleaning products harmful to the environment must be disposed of in accordance with the rules!



**Substances prone to cause water pollution** must be stored, transported, collected and disposed of in appropriate vessels.

**Under no circumstances must they pollute the soil or be poured into sewage systems!**

## Explanation of symbols



**Caution! Risk of material damage!**

Below are some obligatory instructions for preventing any material damage!

Liste des fournitures - Bestandteilliste - List of components

Pos	No Nr No	No Nr CS No	Numéro d'article Artikelnummer Article number	Liste des fournitures	Bestandteilliste	List of components
1	100	10.020.07	Var	Platine, empierrée	Werkplatte, mit Steinen	Main plate, jewelled
1-1	144	10.300.00	Var	Fixateur de cadran	Zifferblatthalter	Dial fasteners
1-2	3025	70.531.00	-	Amortisseur empierré, de balancier, dessous, à chasser, cylindrique	Stosssicherung, mit Stein, für Unruh, unten, zum Einpressen, zylindrisch	Jewelled shock-absorber for balance, bottom, to press-in, cylindrical
2	407	31.121.00	7613226034341	Pignon coulant	Kupplungstrieb	Sliding pinion
3	410	31.120.00	7613226038899	Pignon de remontoir	Aufzugtrieb	Winding pinion
4	401	51.010.00	Var	Tige de remontoir	Aufzugwelle	Winding stem
5	443	51.080.00	7613226019362	Tirette	Winkelhebel	Setting lever
6	435	51.050.00	7613226054912	Bascule de pignon coulant	Kupplungstriebhebel	Yoke
7	440	61.100.00	7613226052796	Ressort de bascule	Kupplungshebelfeder	Yoke spring
8	450	31.100.00	7613226007932	Renvoi	Zeigerstellrad	Setting wheel
9	260	31.041.00	7613226021020	Roue de minuterie	Wechselrad	Minute wheel
10	445	51.090.00	7613226000100	Sautoir de tirette	Winkelhebelaste	Setting lever jumper
11	705	30.040.00	7613226045576	Roue d'échappement	Hemmungsrاد	Escape wheel
12	220	30.027.00	Var	Roue de seconde	Sekundenrad	Second wheel
13	210	30.025.00	7613226031784	Roue moyenne	Kleinbodenrad	Third wheel
14	201	30.015.00	7613226048225	Roue de centre	Minutenrad	Centre wheel
15	110	10.048.07	Var	Pont de rouage, empierré	Räderwerkbrücke, mit Steinen	Train wheel bridge, jewelled
16	180/1	20.010.00	-	Barillet complet de mouvement	Federhaus vollständig für Grundwerk	Movement barrel complete
17	105	10.041.07	Var	Pont de barillet, empierré	Federhausbrücke, mit Stein	Barrel bridge, jewelled
18	420	31.023.00	Var	Roue de couronne	Kronrad	Crown wheel
19	423	81.136.00	Var	Noyau de roue de couronne	Kronradkern	Crown wheel core
20	425	51.120.00	7613226039230	Cliquet	Klinke	Click
21	430	61.080.00	-7613226003040	Ressort de cliquet	Klinkenfeder	Click spring
22	415	31.020.00	Var	Rochet	Sperrrad	Ratchet wheel
23	710	40.010.00	7613226056251	Ancre	Anker	Pallet fork
24	125	10.057.07	Var	Pont d'ancre, empierré	Ankerbrücke, mit Stein	Pallet bridge, jewelled
25	121	10.058.06	-	Pont de balancier, monté	Unruhbrücke, montiert	Balance bridge, assembled
25-1	721	40.050.21	7613226036420	Balancier annulaire, réglé pour amortisseur et porte-piton	Unruh mit glattem Reif, reguliert für Stosssicherung und Spiralklotzchenträger	Timed annular balance, for shock-absorber and stud support
25-2	121/3	10.058.61	Var	Pont de balancier, pour raquette sans flèche, amortisseur, porte-piton, correcteur	Unruhbrücke, für Räder ohne Stiel, Stosssicherung, Spiralklotzchenträger, Korrektor	Balance bridge, for regulator without pointer, shock-absorber, stud support, corrector
25-3	307/1	40.301.61	7613226036895	Raquette sans flèche, pour porte-piton	Räder ohne Stiel, für Spiralklotzchenträger	Regulator without pointer, for stud support
25-4	375	40.200.00	7613226026438	Porte-piton	Spiralklotzchenträger	Stud support
25-5	3024	70.500.00	7613226037687	Amortisseur empierré, de balancier, dessus, à chasser, à portée	Stosssicherung, mit Stein, für Unruh, oben, zum Einpressen, mit Auflage	Jewelled shock-absorber for balance, top, to press-in, shouldered
26	240	31.080.00	Var	Chaussée entraîneuse	Mitnehmer-Minutenrohr	Driver cannon pinion
27	250	31.046.00	Var	Roue des heures	Stundenrad	Hour wheel
900	-	88.502.00	Var	1x Vis spéciale - Pos. 5: Vis de tirette	Spezialschraube - Pos. 5: Schraube für Winkelhebel	Special screw - Pos. 5: Screw for setting lever
901	-	88.502.01	-	2x Vis à tête conique - Pos. 10: Vis de sautoir de tirette	Senkschraube - Pos. 10: Schraube für Winkelhebelaste	Countersunk head screw - Pos. 10: Screw for setting lever jumper
902	-	88.502.02	Var	3x Vis à tête cylindrique - Pos. 17: Vis de pont de barillet 2x - Pos. 15: Vis de pont de rouage 1x - Pos. 25: Vis de pont de balancier	Zylinderkopfschraube - Pos. 17: Schraube für Federhausbrücke - Pos. 15: Schraube für Räderwerkbrücke - Pos. 25: Schraube für Unruhbrücke	Cylindrical head screw - Pos. 17: Screw for barrel bridge - Pos. 15: Screw for train wheel bridge - Pos. 25: Screw for balance bridge
903	-	88.502.03	Var	2x Vis à tête conique - Pos. 19: Vis de noyau de roue de couronne	Senkschraube - Pos. 19: Schraube für Kronradkern	Countersunk head screw - Pos. 19: Screw for crown wheel core
904	-	88.502.04	Var	1x Vis à tête cylindrique - Pos. 20: Vis de cliquet	Zylinderkopfschraube - Pos. 20: Schraube für Klinke	Cylindrical head screw - Pos. 20: Screw for click
905	-	88.502.05	Var	1x Vis à tête cylindrique - Pos. 22: Vis de rochet	Zylinderkopfschraube - Pos. 22: Schraube für Sperrad	Cylindrical head screw - Pos. 22: Screw for ratchet wheel

Pos	No Nr No	No Nr CS No	Numéro d'article Artikelnummer Article number		Liste des fournitures	Bestandteilliste	List of components
906	-	88.502.06	Var	1x	Vis à tête cylindrique - Pos. 24: Vis de pont d'ancre	Zylinderkopfschraube - Pos. 24: Schraube für Ankerbrücke	Cylindrical head screw - Pos. 24: Screw for pallet bridge
907	-	88.502.07	-	1x	Vis à tête cylindrique - Pos. 25-4: Vis de piton (seulement avec piton spécial)	Zylinderkopfschraube - Pos. 25-4: Schraube für Spiralklötzchen (nur mit speziellem Spiralklötzchen)	Cylindrical head screw - Pos. 25-4: Screw for stud (only with special stud)
			Var		Variante	Variante	Variant

**L'interchangeabilité et les variantes se trouvent sur ETA ONLINE SHOP (EOS) :**

**www.eta.ch**  
→ Customer Service  
→ Customer Service Portal

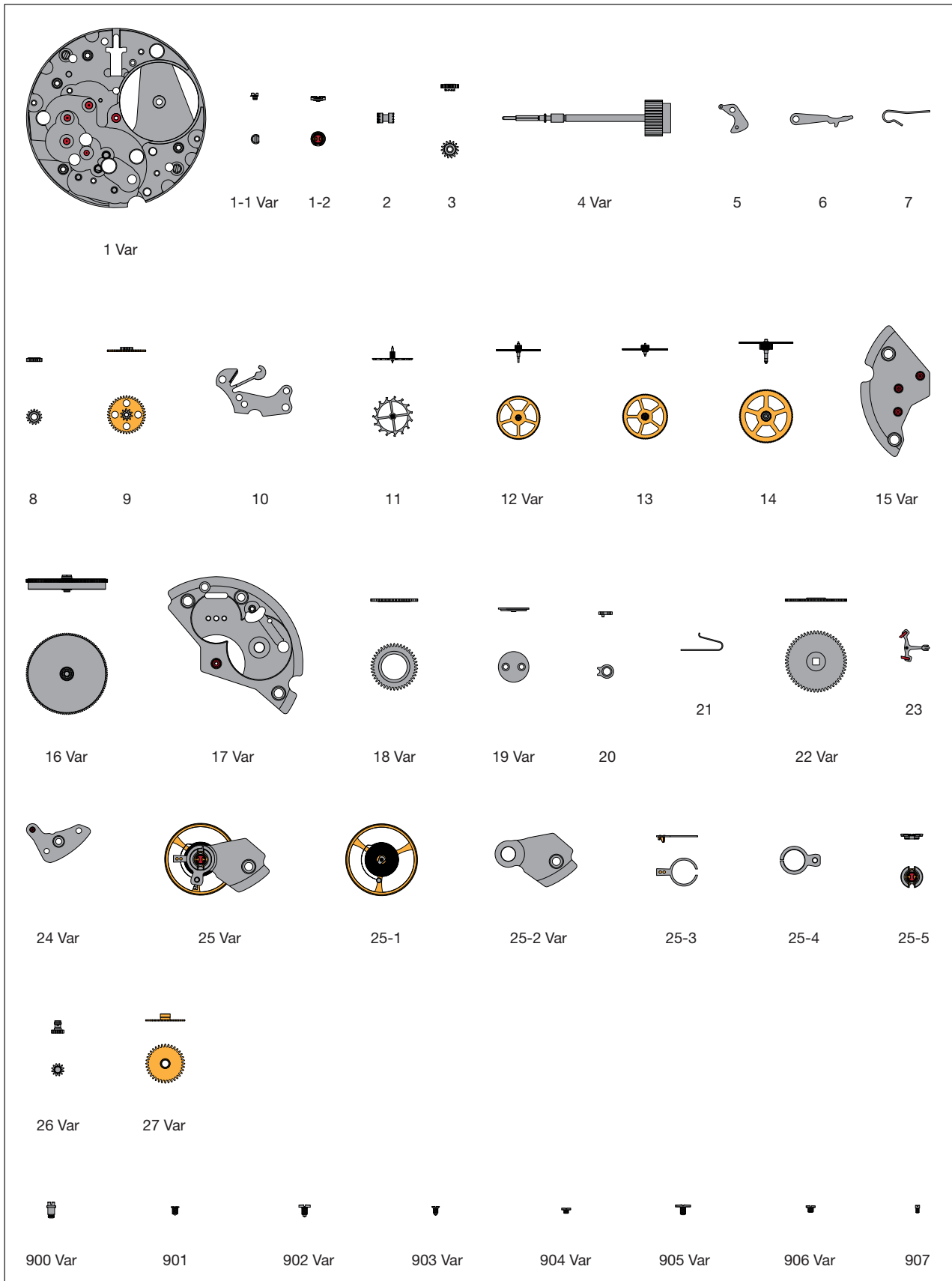
**Die Austauschbarkeit und Varianten finden Sie im ETA ONLINE SHOP (EOS):**

**www.eta.ch**  
→ Customer Service  
→ Customer Service Portal

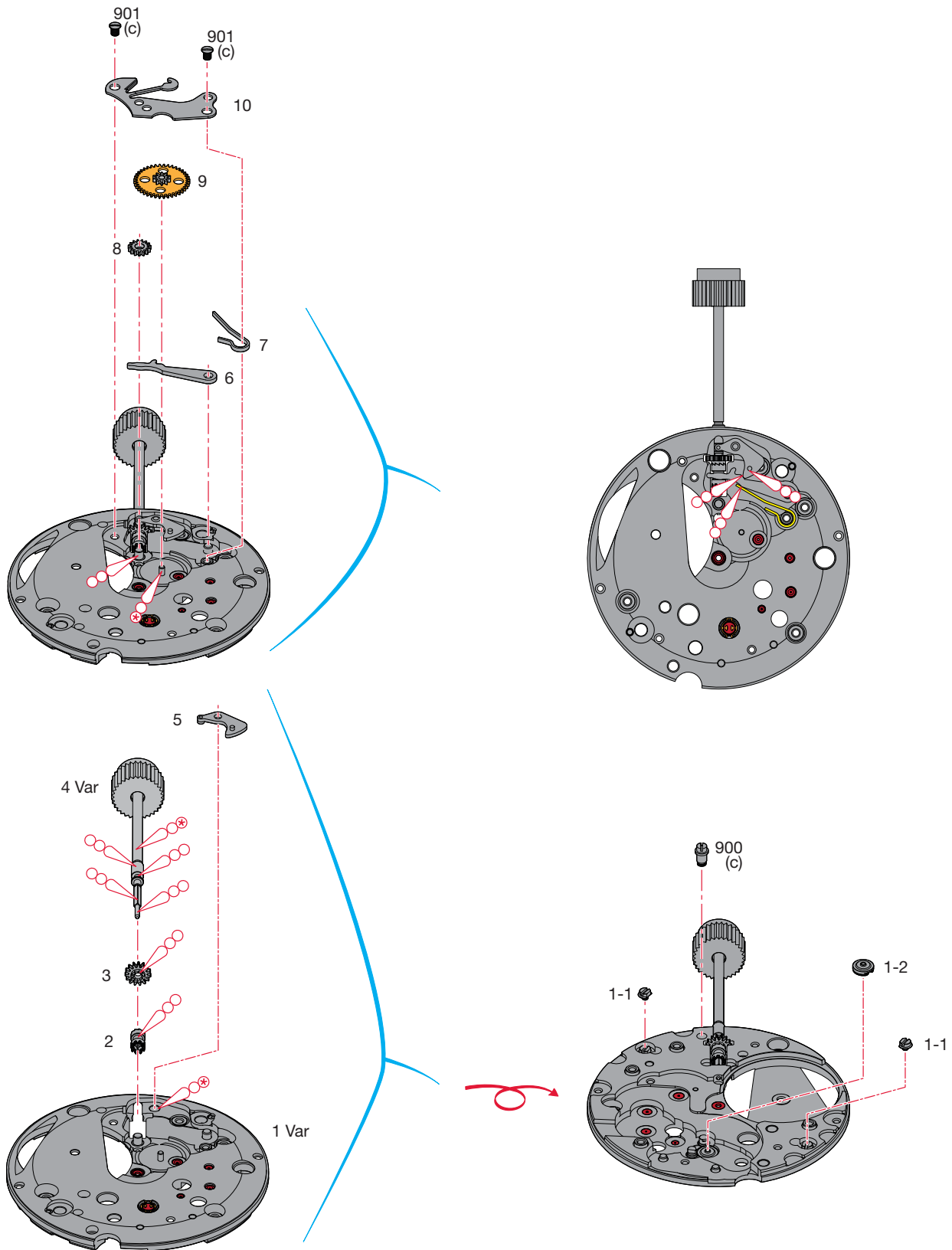
**Interchangeability and variants can be found on the ETA ONLINE SHOP (EOS):**

**www.eta.ch**  
→ Customer Service  
→ Customer Service Portal

Fournitures - Bestandteile - Materials



Ordre d'assemblage - Montagereihenfolge - Order of assembly:  
 Mécanisme de mise à l'heure - Zeigerwerkmechanismus - Handsetting mechanism



**Montage du mécanisme de mise à l'heure**

(Liste des fournitures par ordre d'assemblage)

**Zusammenstellen des Zeigerwerkmechanismus**


(Bestandteilliste in Montagerihenfolge)

**Assembling of the handsetting mechanism**

(Parts listed in order of assembly)

1 Var	5	9
2	6	10
3	7	901 (2x)
4 Var	8	

**Lubrification - Schmierung - Lubrication**


 Huile épaisse ou graisse  
 Dickflüssiges Öl oder Fett  
 Thick oil or grease

**Moebius**  
**HP-1300**  
 ou / oder / or  
**Moebius D5**

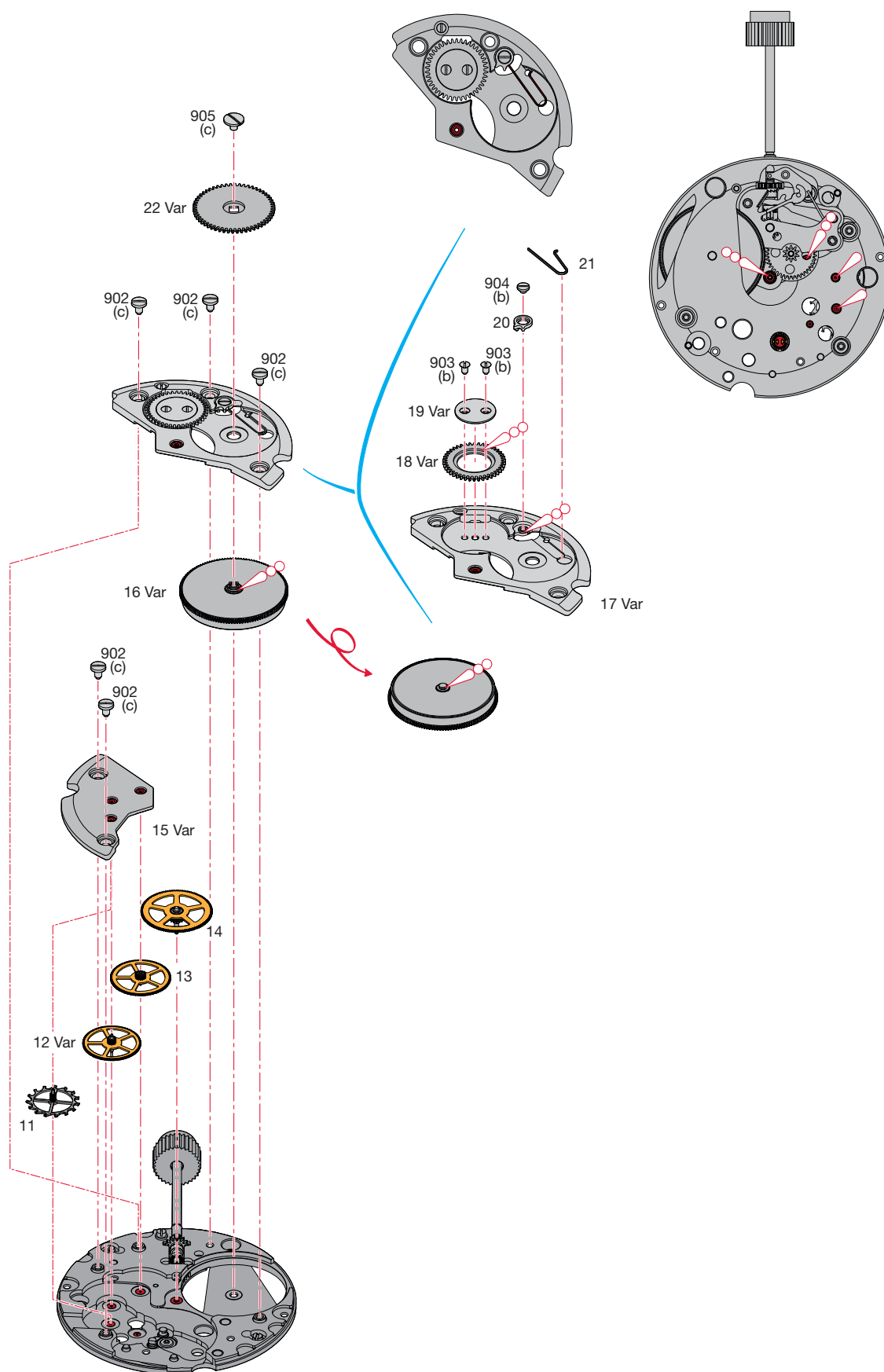

 Très faible quantité  
 Sehr kleine Menge  
 Very small quantity

**Moebius**  
**HP-1300**  
 ou / oder / or  
**Moebius D5**

**M<sub>L</sub> Couple minimum pour dévisser****M<sub>L</sub> Minimales Drehmoment zum Lösen****M<sub>L</sub> Minimum torque for loosening**

(c) 0,7 Ncm

Ordre d'assemblage - Montagerihenfolge - Order of assembly:  
 Mouvement de base - Basiswerk - Basic movement





**Montage du mouvement de base**

(Liste des fournitures par ordre d'assemblage)

**Zusammenstellen des Basiswerkes**



(Bestandteilliste in Montagereihenfolge)

**Assembling of the basic movement**

(Parts listed in order of assembly)

11	902 (2x)	903 (2x)
12 Var	16 Var	904 (1x)
13	17 Var	21
14	18 Var	
15 Var	19 Var	

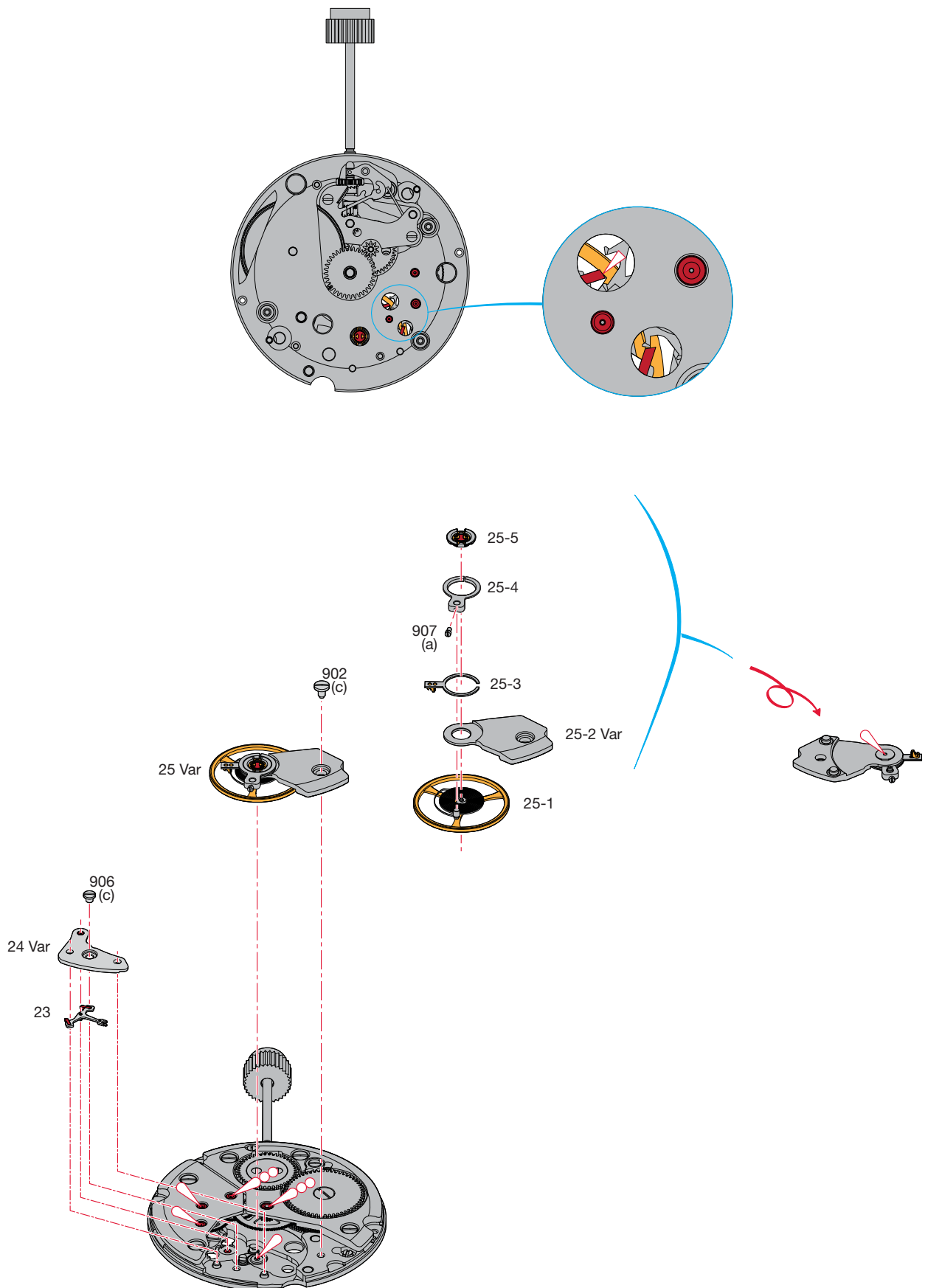
**Lubrification - Schmierung - Lubrication**

	Huile épaisse ou graisse Dickflüssiges Öl oder Fett Thick oil or grease	<b>Moebius HP-1300</b> ou / oder / or <b>Moebius D5</b>
	Huile fine Dünnflüssiges Öl Fine oil	<b>Moebius 9010</b>

**M<sub>L</sub> Couple minimum pour dévisser****M<sub>L</sub> Minimales Drehmoment zum Lösen****M<sub>L</sub> Minimum torque for loosening**

- (b) 0,6 Ncm
- (c) 0,7 Ncm

Ordre d'assemblage - Montagerihenfolge - Order of assembly:  
 Mouvement de base - Basiswerk - Basic movement



**Montage du mouvement de base**

(Liste des fournitures par ordre d'assemblage)




**Zusammenstellen des Basiswerkes**

(Bestandteilliste in Montager Reihenfolge)

**Assembling of the basic movement**

(Parts listed in order of assembly)

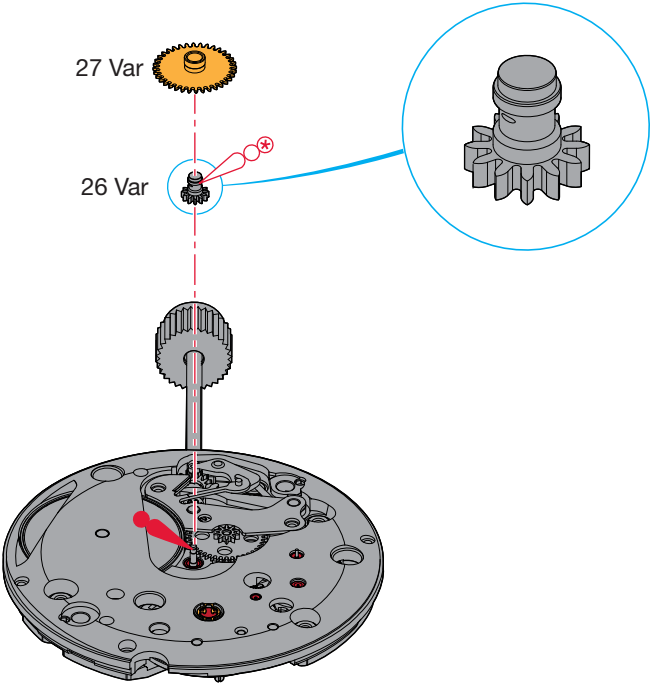
23  
24 Var  
906 (1x)25 Var  
902 (1x)**Lubrification - Schmierung - Lubrication**

	Huile épaisse ou graisse Dickflüssiges Öl oder Fett Thick oil or grease	<b>Moebius HP-1300</b> ou / oder / or <b>Moebius D5</b>
	Huile fine Dünnflüssiges Öl Fine oil	<b>Moebius 9010</b>
	Huile spéciale pour levées Spezialöl für Hebungssteine Special oil for pallet stones	<b>Moebius 941</b> ou / oder / or <b>Moebius 9415</b>

**M<sub>L</sub> Couple minimum pour dévisser****M<sub>L</sub> Minimales Drehmoment zum Lösen****M<sub>L</sub> Minimum torque for loosening**

- (a) 0,25 Ncm
- (c) 0,7 Ncm

Ordre d'assemblage - Montagerihenfolge - Order of assembly:  
Mécanisme de mise à l'heure - Zeigerwerkmechanismus - Handsetting mechanism



**Montage du mécanisme de mise à l'heure**

(Liste des fournitures par ordre d'assemblage)

**Zusammenstellen des Zeigerwerkmechanismus**

(Bestandteilliste in Montager Reihenfolge)

**Assembling of the handsetting mechanism**

(Parts listed in order of assembly)

26 Var

27 Var

**Lubrification - Schmierung - Lubrication**

Très faible quantité

Sehr kleine Menge

Very small quantity

**Moebius****HP-1300**

ou / oder / or

**Moebius D5**

Graisse

Fett

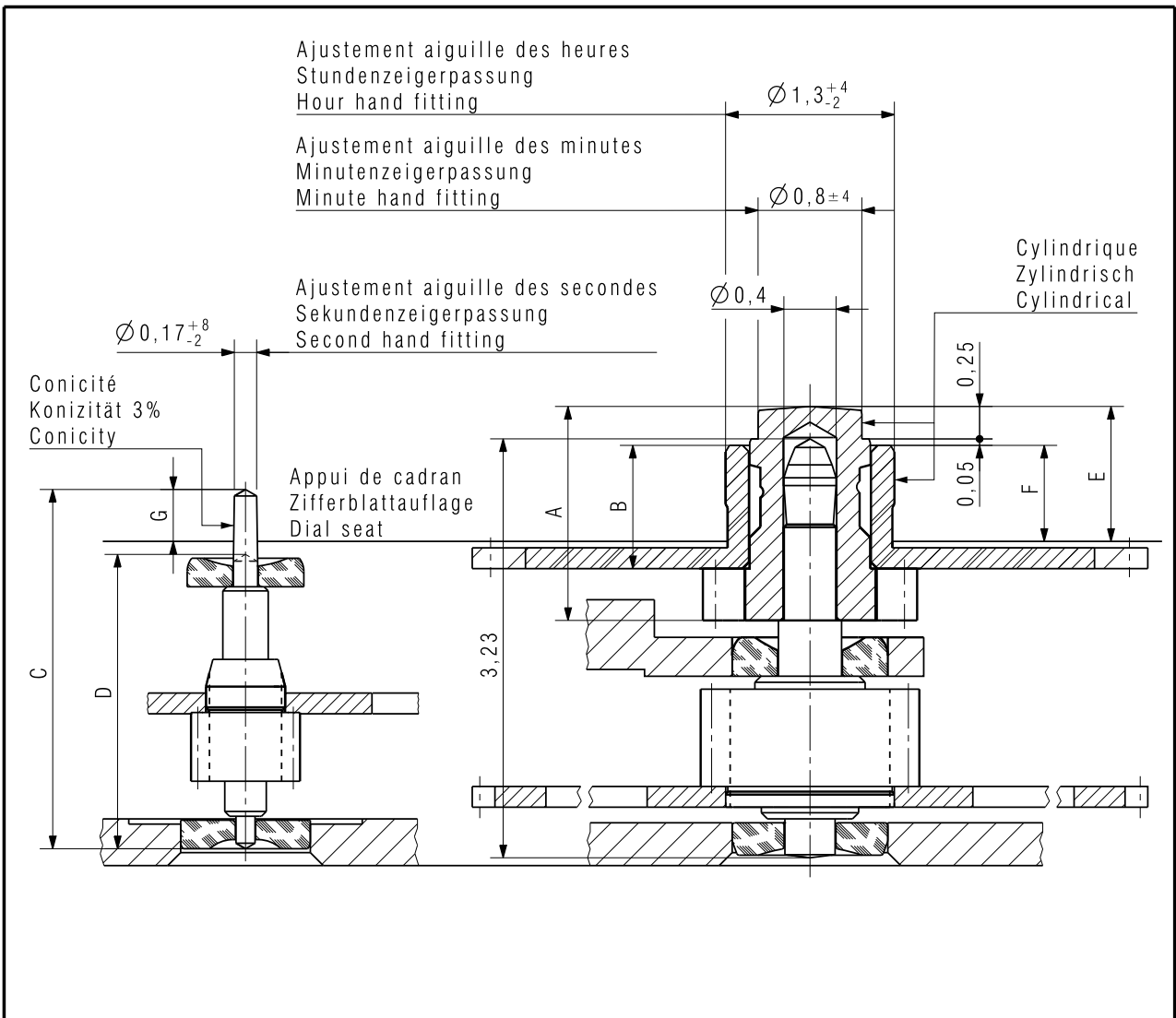
Grease

**Moebius 9501**

ou / oder / or

**Jismaa 124**

Nous nous réservons tous les droits sur ce document. Il est confié au destinataire. Il ne peut, sans notre autorisation écrite, être copié, reproduit, communiqué à des tiers.  
 Für dieses Dokument behalten wir uns alle Rechte vor. Es ist nur für den Empfänger bestimmt. Ohne unsere schriftliche Bewilligung darf es nicht kopiert, vervielfältigt und Dritten zugänglich gemacht werden.  
 We reserve all rights for this document. It is meant for the recipient only and it may not be copied, printed or given to a third person without our written permission.



Aiguillage Zeigerwerkhöhe	Longueur / Länge / Length				Höhe über Zifferblattauflage Height over dial seat Dépassement		
	A	B	C	D	E	F	G
Hand fitting height	Chaussée Minutenrohr Cannon-pinion	Roue des heures Stundenrad Hour wheel	Pignon des seconds Sekundentrieb Second wheel pinion	Pignon des seconds Sekundentrieb Second wheel pinion	Chaussée Minutenrohr Cannon-pinion	Roue des heures Stundenrad Hour wheel	Pignon des seconds Sekundentrieb Second wheel pinion
1	1,65	0,95	2,77	sans sec. ohne Sek. without sec. 2,27	1,04	0,74	0,40
2 normal	1,80	1,10	2,77		1,19	0,89	0,40
3	1,95	1,25	2,77		1,34	1,04	0,40
4	2,20	1,50	2,77		1,59	1,29	0,40

Kaliber / Calibre / Caliber <b>7001</b>	Massstab Echelle Scale --		CATIA V5
		Masse in mm Dimensions en mm Dimensions in mm	Tol. 1/1000 mm

<b>AIGUILLAGES ZEIGERWERKHÖHEN HAND FITTING HEIGHTS</b>	Version <b>04</b>	Revision <b>00</b>	Blatt Feuille Sheet <b>01/01</b>
		<b>Z0091272</b>	

<b>ETA SA</b> MANUFACTURE HORLOGÈRE SUISSE DEPUIS 1793  A COMPANY OF THE SWATCH GROUP	Ersatz für/En remplacement de/Remplacement for	Klass. <b>ZVACC</b>	<b>KUN</b>	
	Aenderung/Modification	Erstellt Etabli Created 07.04.2009 FRL	Gepüft Contrôlé Controlled 13.11.2009 HID	Freigegeben Libéré Released 13.11.2009 HID
	24551			

Cette page est laissée vide  
intentionnellement en cas d'impression  
au format A3.

Diese Seite wird absichtlich leer  
gelassen für den Fall, dass im  
A3-Format gedruckt wird.

This page has deliberately been  
left blank in case of A3 format  
printing.

**Modifications comparées aux versions  
précédentes du document**

**Änderungen gegenüber vorher-  
gehenden Dokumentversionen**

**Modifications compared with previous  
document versions**

Version	Date Datum Date	Modification	Änderung	Modification	Page Seite Page
05	11.11.2011	Correction ordre des fournitures	Reihenfolge Bestandteile	Order of spare parts correction	3
		Ajout variante sur la liste fourniture	Variante bei Bestandteilliste ergänzt	Addition variant in list of components	3-4
		Modifications montage	Änderungen Montage	Montage modifications	6-13
04	18.11.2009	Suppression des pièces No 224, 5101 et 5102	Teile Nr. 224, 5101 und 5102 entfernt	Remove parts No. 224, 5101 and 5102	2
		Nouveau plan	Neue Zeichnung	New drawing	7
		Nouveau layout	Neues Layout	New layout	1-8
03	02.12.2003	Version de base	Basic Version	Basis version	--

Sous réserve de toutes modifications.

Änderungen vorbehalten.

All modifications reserved.

**Ce document se trouve sur le  
Customer Service Portal (CSP) :**

**www.eta.ch**

- Customer Service
- Customer Service Portal
- Documents techniques

**Dieses Dokument finden Sie im  
Customer Service Portal (CSP):**

**www.eta.ch**

- Customer Service
- Customer Service Portal
- Technische Dokumente

**This document can be found on the  
Customer Service Portal (CSP):**

**www.eta.ch**

- Customer Service
- Customer Service Portal
- Technical Documents



**ETA**<sup>SA</sup>  
MANUFACTURE HORLOGÈRE SUISSE  
DEPUIS 1793

CUSTOMER SERVICE

Bahnhofstrasse 9  
P.O. Box 359  
2540 Grenchen  
Switzerland

Phone +41 (0)32 655 27 77  
Fax +41 (0)32 655 84 30

etacs@eta.ch  
www.eta.ch